

## Serveringsvagnar Bordsvagn, 3 hyllplan 900 mm

Produkt # \_\_\_\_\_

Modell # \_\_\_\_\_

Namn # \_\_\_\_\_

SIS # \_\_\_\_\_

AIA # \_\_\_\_\_



361218 (STR903)

Bordsvagn, 3 hyllplan  
(925x625mm). RFR. 100kg.

### Kort specifikation

#### Pos.

Bordsvagn för transport av serveringsgods, med 3 hyllplan med ytor på 925x625mm.

Tillverkad i rostfritt stål (AISI 304)

Ramar i rostfria rör (25mm)

Ljudabsorberande hyllor med fodrade kanter för garanterad stabilitet och styrka

4 svängbara hjul varav 2 med broms, (125mm i diameter), försedda med stötfångare i plast

Lastkapacitet: 100kg

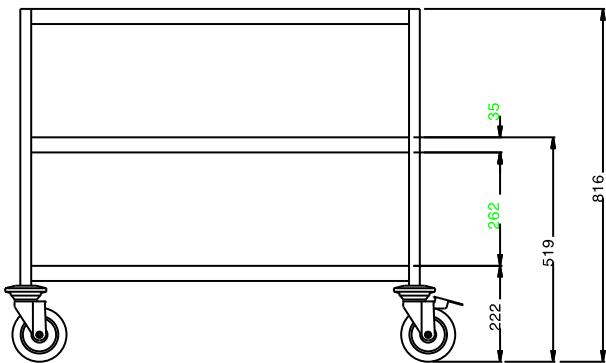
### Huvudfunktioner

- Ram i 25 mm rör, helsvetsad.
- Belastningskapacitet 100 kg jämn fördelning.
- Ljudabsorberande hyllor utan skarvar med dubbelvikta kanter som är svetsade i ramen.
- Hyllornas storlek 900x600 mm.
- 4 svängbara hjul med 125 mm diameter (varav 2 med broms) och stötfångare i plast.

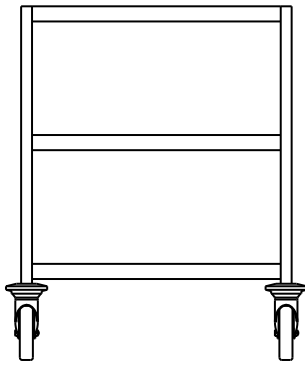
### Konstruktion

- Helt i rostfritt stål (304 AISI).

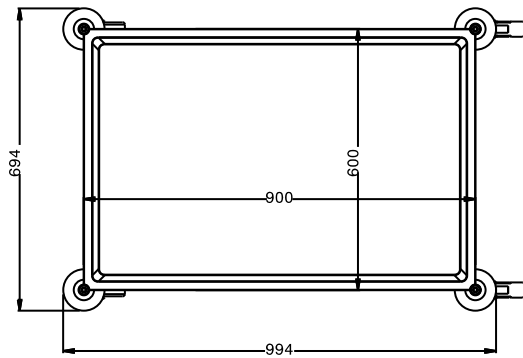
Front



Sida



Topp



### Viktig information

Yttermått, bredd 361218 (STR903)	995 mm
Yttermått, djup	695 mm
Yttermått, höjd	816 mm
Hjulmaterial:	Galvaniserad
Hjuldiameter:	Ø 125
Nettovikt:	31 kg